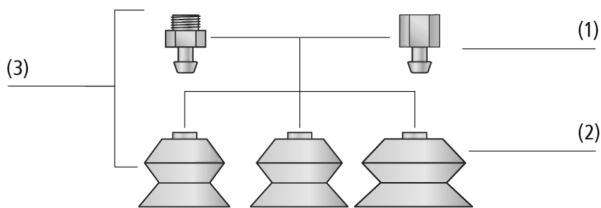


Balgsauggreifer FSG VU1 (2,5 Falten)

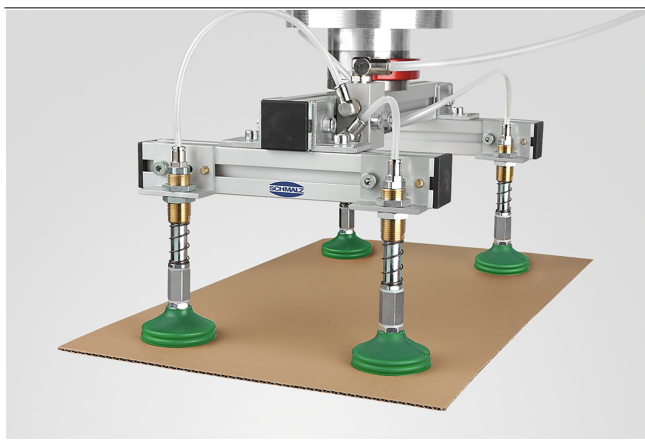
Saugfläche (Ø) von 30 mm bis 85 mm



Balgsauggreifer FSG VU1 (2,5 Falten)



Systemaufbau Balgsauggreifer FSG VU1 (2,5 Falten)



Balgsauggreifer FSG VU1 bei der Handhabung von Wellpappe

Eignung für branchenspezifische Anwendungen

Anwendung

- Runder Balgsauggreifer mit 2,5 Falten für den harten Einsatz im Mehrschichtbetrieb mit kurzen Taktzeiten
- Handhabung höchst abrasiver Werkstücke
- Sauggreifer mit Spezialnut: Handhabung von geölten Blechen (Erhöhung der Querkräfte durch Ableitung des Öls)
- Sauggreifer ohne Spezialnut: Handhabung von Kartonagen, Hölzern und ähnlichen Werkstücken

Aufbau

- Robuster und widerstandsfähiger Sauggreifer FSG (3) mit Einfachdichtlippe, bestehend aus Sauger FG (2) aus Vulkollan VU1 mit 2,5 Falten und Anschlussnippel (1)
- Sauger formschlüssig auf Nippel gesteckt. Auch bei schwerer Belastung hält die formschlüssige Verbindung sicher
- Sauger und Nippel sind innerhalb einer Nippelfamilie flexibel kombinierbar

Produkt-Highlights

- Hochreißfester Werkstoff Vulkollan VU1 hält enormen Belastung stand
- Unempfindlich gegen Öle dank guter chemischer Beständigkeit
- Minimaler Abrieb (ca. 10 - 12 mm³ nach DIN 53516) ermöglicht bis zu 20-fach höhere Standzeit als Standard-NBR
- Stützflächen an der Unterseite vermeiden bleibende Verformung bei dünnwandigen Werkstücken

Balgsauggreifer FSG VU1 (2,5 Falten)

Saugfläche (Ø) von 30 mm bis 85 mm

Bestellschlüssel Balgsauggreifer FSG VU1 (2,5 Falten)

FSG	-	60	-	VU1-72	-	G1/4-AG	-	ON
1		2		3		4		5

1 – Kurzbezeichnung

Code	Ausführung
FSG	2,5 Falten

2 – Saugfläche

Code	Durchmesser in mm
30...85	ø 30 bis 85

3 – Material

Code	Material
VU1-72	VU1-72

4 – Anschluss

Code	Anschluss
G1/4-AG	G1/4-AG
G1/4-IG	G1/4-IG

5 – Produktergänzung

Code	Typ
ON	Ölnut

Der Sauggreifer FSG VU1 (Elastomerteil + Anschlussnippel) wird montiert geliefert. Das Produkt besteht aus:

- Sauger vom Typ FG VU1 – Elastomerteil, verfügbar in verschiedenen Durchmessern
- Anschlussnippel vom Typ SA-NIP – verfügbar mit verschiedenen Gewinden

Verfügbare Ersatzteile: Sauger FG VU1, Anschlussnippel SA-NIP

Bestelldaten Balgsauggreifer FSG VU1 (2,5 Falten)

Typ*				Vakuums-Anschluss:	
				G1/4"-AG	G1/4"-IG
FSG	30	VU1-72	-	10.01.06.00200	10.01.06.00166
FSG	60	VU1-72	-	10.01.06.00238	10.01.06.00236
FSG	60	VU1-72	ON	10.01.06.00201	10.01.06.00171
FSG	85	VU1-72	-	10.01.06.00239	10.01.06.00237
FSG	85	VU1-72	ON	10.01.06.00202	10.01.06.00167

*Weitere Werkstoffdaten zu Beginn des Kapitels "Vakuums-Sauggreifer"

Bestelldaten Ersatzteile Balgsauggreifer FSG VU1 (2,5 Falten)

Typ				Ersatzteile		Artikel-Nr.
FSG	30	VU1-72	-	Balgsauger (rund)	FG 30 VU1-72 N013	10.01.06.00173
FSG	60	VU1-72	-	Balgsauger (rund)	FG 60 VU1-72 N014	10.01.06.00174
FSG	60	VU1-72	ON	Balgsauger (rund)	FG 60 VU1-72 N014 ON	10.01.06.00208
FSG	85	VU1-72	-	Balgsauger (rund)	FG 85 VU1-72 N015	10.01.06.00175
FSG	85	VU1-72	ON	Balgsauger (rund)	FG 85 VU1-72 N015 ON	10.01.06.00209

Typ				Ersatzteile		Artikel-Nr.
FSG	30	VU1-72	G1/4-AG	Saugeranschlussnippel	SA-NIP N013 G1/4-AG DN350	10.01.06.00183
FSG	30	VU1-72	G1/4-IG	Saugeranschlussnippel	SA-NIP N013 G1/4-IG DN350	10.01.06.00180
FSG	60	VU1-72	G1/4-AG	Saugeranschlussnippel	SA-NIP N014 G1/4-AG DN600	10.01.06.00184
FSG	60	VU1-72	G1/4-IG	Saugeranschlussnippel	SA-NIP N014 G1/4-IG DN600	10.01.06.00181
FSG	85	VU1-72	G1/4-AG	Saugeranschlussnippel	SA-NIP N015 G1/4-AG DN600	10.01.06.00185
FSG	85	VU1-72	G1/4-IG	Saugeranschlussnippel	SA-NIP N015 G1/4-IG DN600	10.01.06.00182

Balgsauggreifer FSG VU1 (2,5 Falten)

Saugfläche (Ø) von 30 mm bis 85 mm

Technische Daten Balgsauggreifer FSG VU1 (2,5 Falten)

Typ			Saugkraft (-600 mbar) [N]*	Abreißkraft [N]	Volumen [cm ³]	Werkstückradius min. (konvex) [mm]	Schlauchinnendurchmesser (empf.) d [mm]**	Nippelfamilie
FSG	30	-	13,5	32	8,5	25	6	N 013
FSG	60	-	61,0	100	61,0	50	6	N 014
FSG	60	ON	61,0	100	66,8	50	6	N 014
FSG	85	-	120,0	250	201,3	60	6	N 015
FSG	85	ON	120,0	250	201,6	60	6	N 015

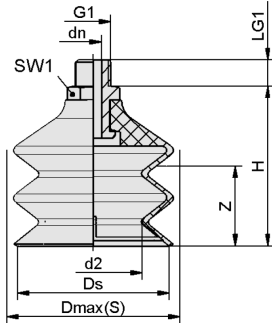
*Die Saugkraftangaben sind theoretische Werte bei -0,6 bar Vakuum sowie trockener, glatter und ebener Werkstückoberfläche - sie werden ohne Sicherheitsfaktoren angegeben

**Der empfohlene Schlauchdurchmesser bezieht sich auf eine Schlauchlänge von ca. 2 m

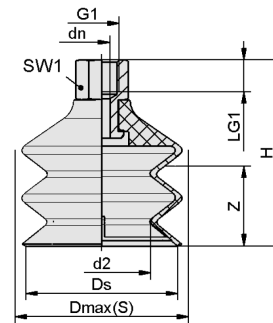
Balgsauggreifer FSG VU1 (2,5 Falten)

Saugfläche (Ø) von 30 mm bis 85 mm

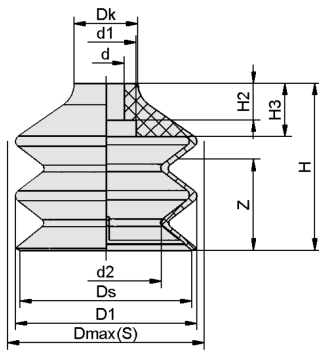
Konstruktionsdaten Balgsauggreifer FSG VU1 (2,5 Falten)



FSG VU1 AG



FSG VU1 IG



FG VU1

Balgsauggreifer FSG VU1 (2,5 Falten)

Saugfläche (Ø) von 30 mm bis 85 mm

Konstruktionsdaten Balgsauggreifer FSG VU1 (2,5 Falten)

Typ*	d2 [mm]	dn [mm]	Dmax(S) [mm]**	Ds [mm]	G1	H [mm]	LG1 [mm]	SW1 [mm]	Z (Hub) [mm]
FSG 30 VU1-72 G1/4-AG	15	3,5	31,5	29,0	G1/4"-AG	45,0	10	17	15
FSG 30 VU1-72 G1/4-IG	15	3,5	31,5	29,0	G1/4"-IG	55,0	12	17	15
FSG 60 VU1-72 G1/4-AG	36	6,0	62,5	59,0	G1/4"-AG	60,0	10	17	30
FSG 60 VU1-72 G1/4-IG	36	6,0	62,5	59,0	G1/4"-IG	70,0	12	17	30
FSG 60 VU1-72 G1/4-AG ON	36	6,0	62,5	59,0	G1/4"-AG	60,0	10	17	30
FSG 60 VU1-72 G1/4-IG ON	36	6,0	62,5	59,0	G1/4"-IG	70,0	12	17	30
FSG 85 VU1-72 G1/4-AG	51	6,0	90,0	80,2	G1/4"-AG	90,0	10	22	38
FSG 85 VU1-72 G1/4-IG	51	6,0	90,0	80,2	G1/4"-IG	100,0	12	22	38
FSG 85 VU1-72 G1/4-AG ON	51	6,0	90,0	80,2	G1/4"-AG	90,0	10	22	38
FSG 85 VU1-72 G1/4-IG ON	51	6,0	90,0	80,2	G1/4"-IG	100,0	12	22	38

*Zulässige Maßtoleranzen für Elastomerteile nach DIN ISO 3302-1 E3

**Entspricht Außenabmaßen des Sauggreifers in angesaugtem Zustand

Typ*	d [mm]	d1 [mm]	d2 [mm]	D1 [mm]	Dk [mm]	Dmax(S) [mm]**	Ds [mm]	H [mm]	H2 [mm]	H3 [mm]	Z (Hub) [mm]	
FG	30	8	15	15	30	18	31,5	29,0	40	12	16	15,0
FG	60	12	20	36	60	21	62,5	59,0	55	12	18	30,0
FG	85	12	25	51	85	25	90,0	80,2	85	20	27	45,5

*Zulässige Maßtoleranzen für Elastomerteile nach DIN ISO 3302-1 E3

**Entspricht Außenabmaßen des Sauggreifers in angesaugtem Zustand